

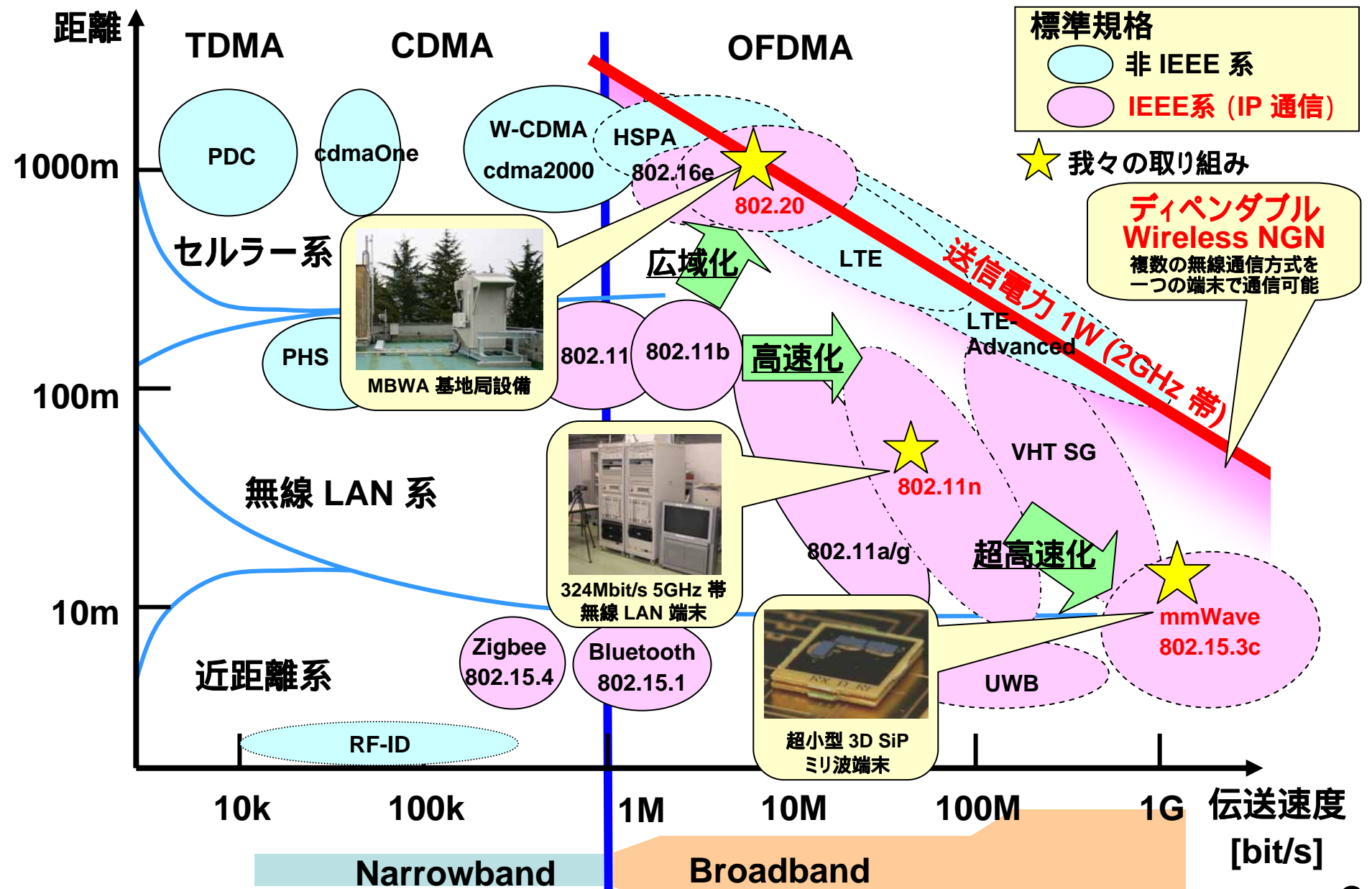
ディペンダブル ワイヤレスシステム・デバイスの開発

東北大学 電気通信研究所
坪内 和夫

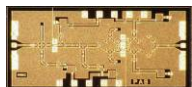
発表内容

1. 研究の背景
2. 研究目標
3. 研究体制と役割分担
4. 2008年度研究成果 (中間報告)

無線通信規格と今後の展開



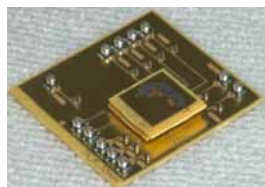
現在有している技術



GaAsミリ波IC



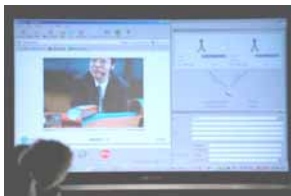
SiGe 5GHz IC



ミリ波三次元モジュール



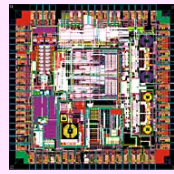
WLAN 伝送システム



MBWAフィールド試験
ハンドオーバー技術
システムローミング技術

ミリ波帯広帯域
All Si CMOS
システム IC 開発

目標 (1)



60GHz Si CMOS
要素回路 IC 開発

デバイス補償技術
周波数領域等化
PAPR問題

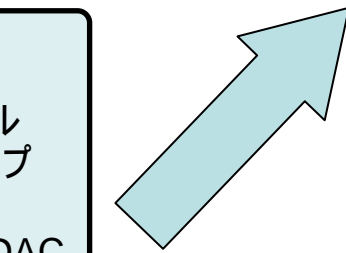
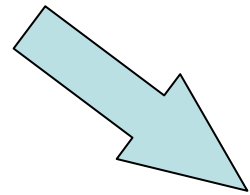
目標 (2)

周波数等化と
Si CMOS IC による
ブロードバンド
モジュールの実現

スケーラブル
LSI

目標 (3)

アナログデジタル
Mixed Signal チップ
スケーラブル ADC/DAC



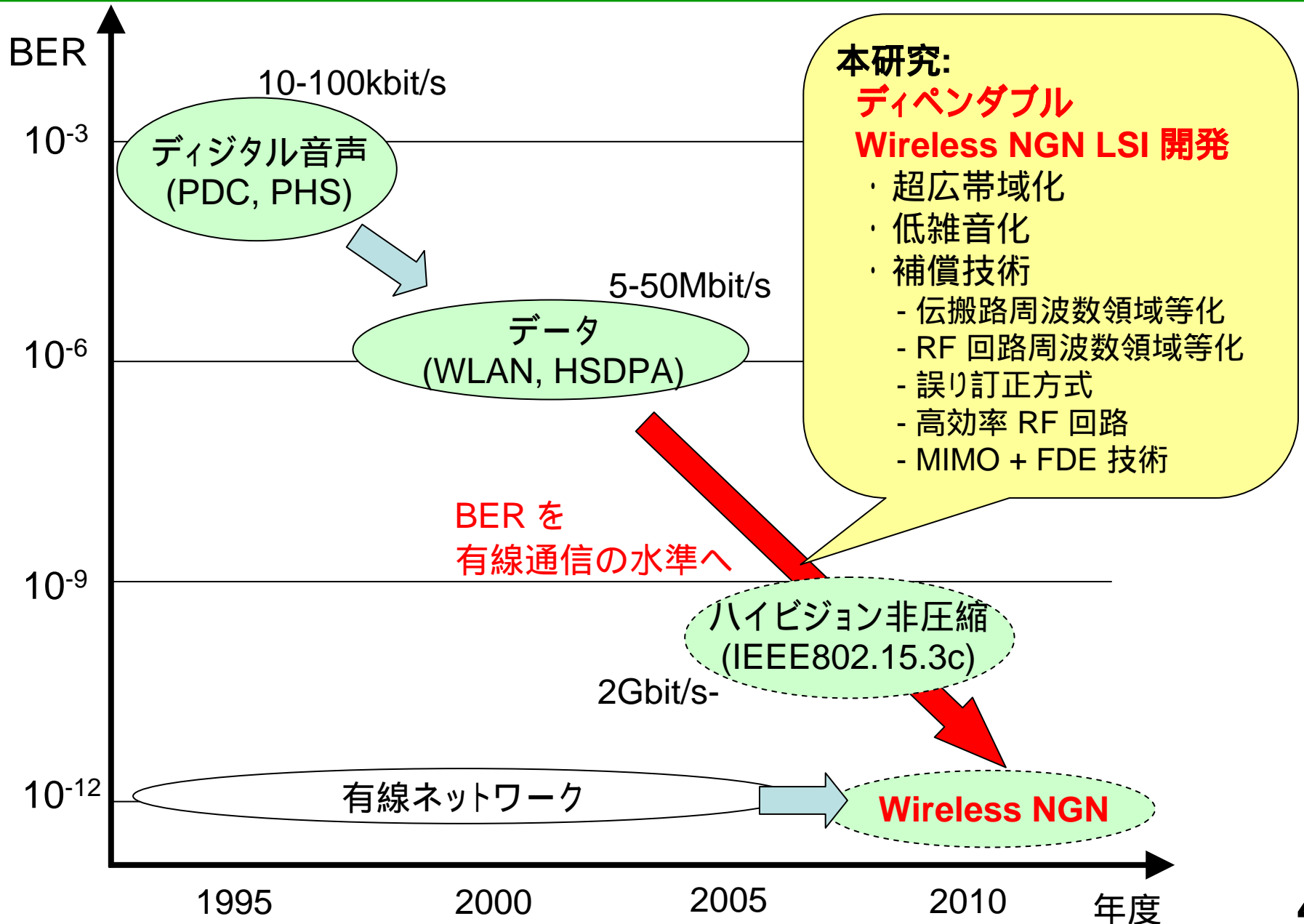
最終目標



**ディペンダブル Wireless NGN
LSI の実現**

距離: 10m ~ 1km 速度: 10Mbps ~ 2Gbps
周波数: 500MHz ~ 70GHz
電力: 1μW ~ 1W
QoS制御

システムにおけるディペンダビリティ



2008 年度 研究体制

仕様設計

東北大学グループ

協力会社:
ソフトバンクテレコム (株)

要求性能

オール Si CMOS RF デバイス・回路の開発

(1) オール Si CMOS
による RF IC 開発
(500MHz ~ 70GHz)

東北大学グループ
回路設計・試作・評価

東京大学グループ
(藤島 実 准教授)

微細 Si CMOS
超高周波デバイスの
基礎検討

(2) ブロードバンド
周波数領域等化
技術開発

東北大学グループ
回路設計・試作・評価

高知工科大学グループ
(岩田 誠 教授)

セルフタイム型回路
適用の基礎検討

(3) スケーラブル
ADC/DAC 開発

東北大学グループ
設計・試作・評価

東京工業大学グループ
(松澤 昭 教授)
基礎検討

送信器用 LSI 設計・開発: 東北大学グループ (協力会社: 日本電気 (株))

受信器用 LSI 設計・開発: 東北大学グループ・三菱電機 (株) グループ

Foundry 協力: Toppan/TSMC, CMP

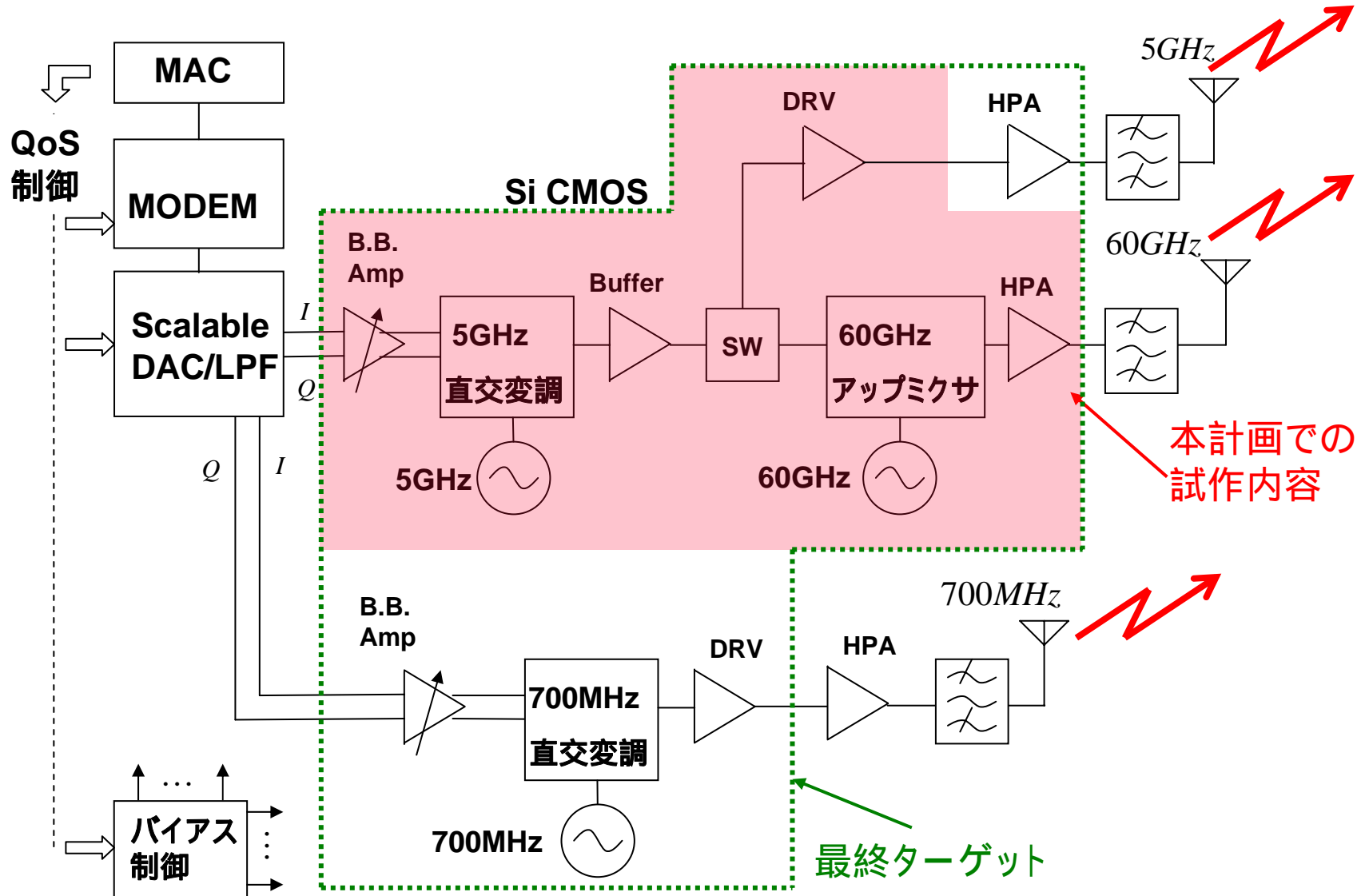
「ディペンダブルワイヤレス 東北大学
システム・デバイスの開発」 三菱電機 (株)
に関する連携協定・締結 日本電気(株)
ソフトバンクテレコム (株)

LSI の供給

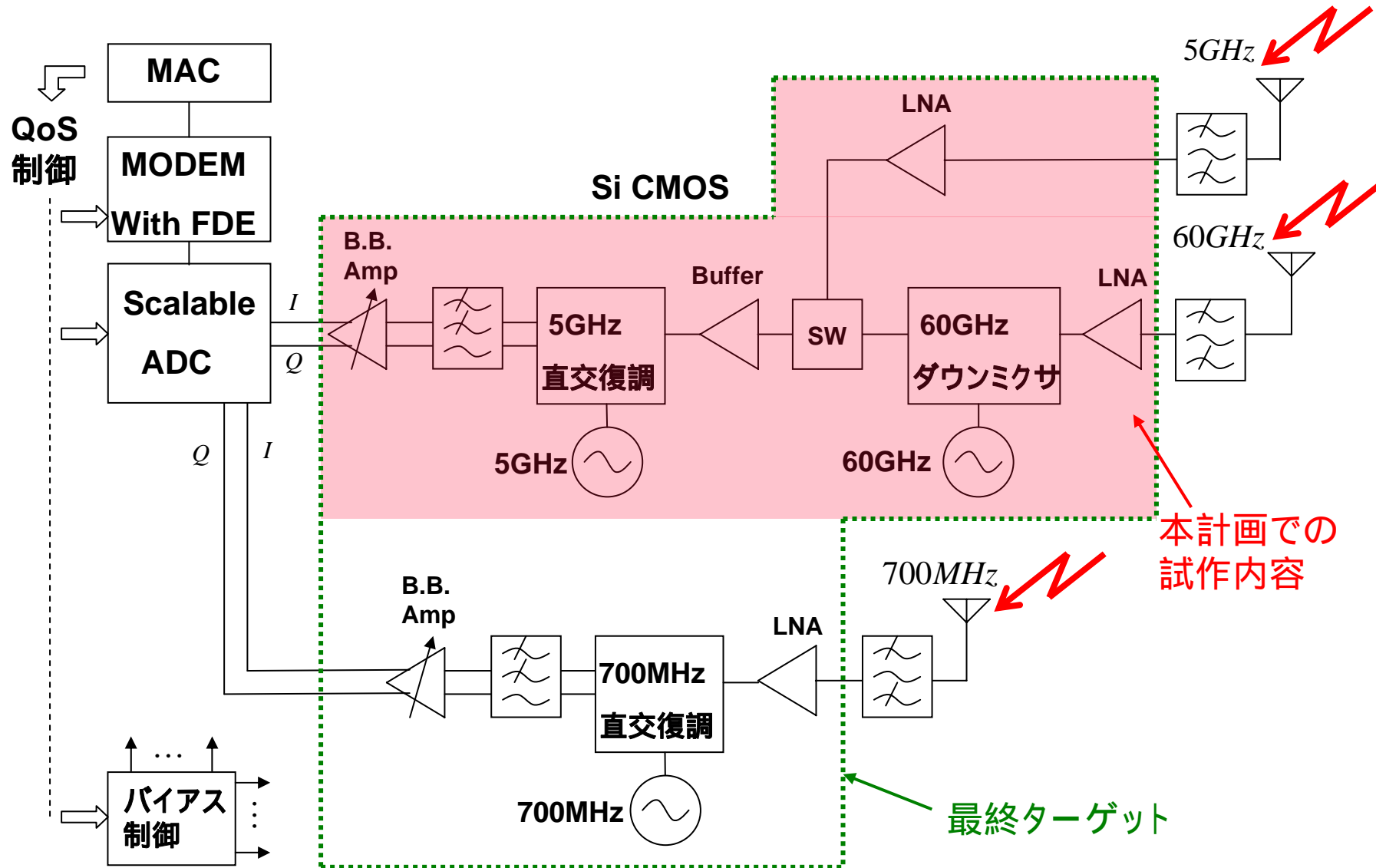
端末実装・評価
東北大学グループ

協力会社:
ソフトバンクテレコム (株)

W-NGN 端末: 送信部構成



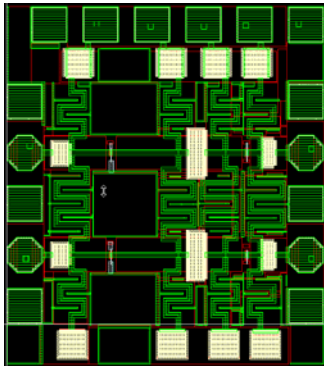
W-NGN 端末: 受信部構成



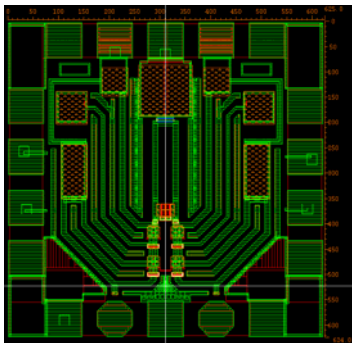
2008 年度 研究成果 (中間報告)

1) All Si CMOS RFIC

Si CMOS 90nm 試作



60GHz 帯 パワーアンプ
Size: 698 μ m \times 618 μ m



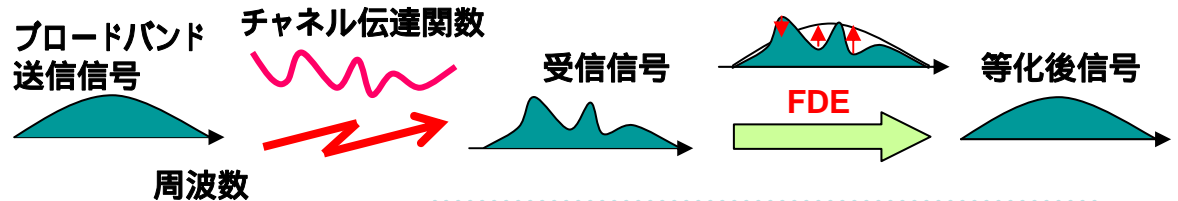
60GHz 帯 VCO
Range (設計): 54 ~ 61.26 GHz
Size: 625 μ m \times 625 μ m

試作済・評価中

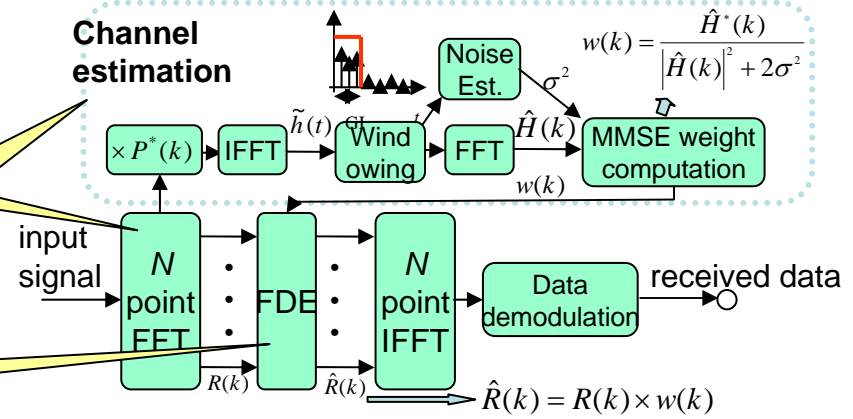
2) ブロードバンド周波数領域等化 (FDE) 技術

FPGA 実装: ハードウェアで初めて実装・検証

V. Gheorghiu, S. Kameda, T. Takagi, K. Tsubouchi, and F. Adachi,
"Implementation of single carrier packet transmission with frequency domain equalization,"
68th IEEE Vehicular Tech. Conf. (VTC2008-Fall), 4H-3, Sept. 2008.



- (1) 周波数軸に変換
- (2) 伝達関数の推定
- (3) 受信信号補償



ASIC 実装

Process:
STM 0.18 μ m CMOS

設計中

	面積 (mm ²)	ゲート数
FFT	2.0	45.2K
Estimation	1.8	64.8K
Division	0.15	2.5K
RAM	0.38	2.6K
Total	4.4	115K

